

Standardausstattung

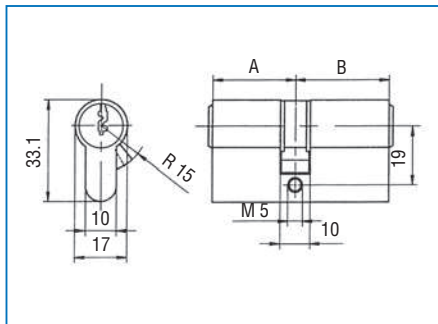
- | | | |
|--------------------------------------------|------------------------------------------|----------------------------------------|
| ① Gehäuse | ⑤ Gehäusestift; Stahl gehärtet, Pilzform | ⑩ Gewindeloch für Befestigungsschraube |
| ② Kern | ⑥ Gehäusestift; Pilzform, Messing | ⑪ Schlüsselhalm |
| ③ Kernstifte; Bronze | ⑦ Stiftfedern | ⑫ Schlüsselreide |
| ④ Gehäusestift; zylindrische Form, Messing | ⑧ Kupplung | ⑬ Schließung |
| | ⑨ Schließbart | |

BKS Schließzylinderserie nach DIN 18252, Klasse P3

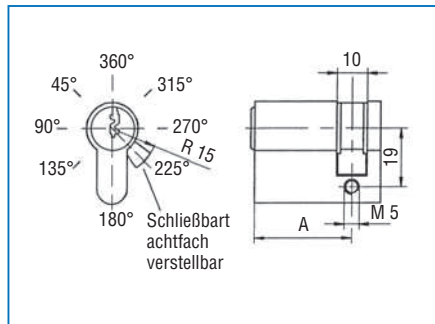
Wendeschlüsseltechnik; 6-stiftige Profilzylinder im Wendeschlüsselsystem, mit paracentrischem Schlüsselprofil, **Einzelschließungen und Gleichschließungen** mit 3 Schlüsseln aus Messing vernickelt; **Sperrschließungen und Schließanlagen mit Sicherungskarte**, bei Schließanlagen Schlüsselanzahl aus Neusilber nach Bedarf. Zylindergehäuse Messing vernickelt oder Messing matt, ohne Rosetten, mit Stulpschraube M5 x 80 mm aus Stahl vernickelt.

Übersicht · Lieferprogramm

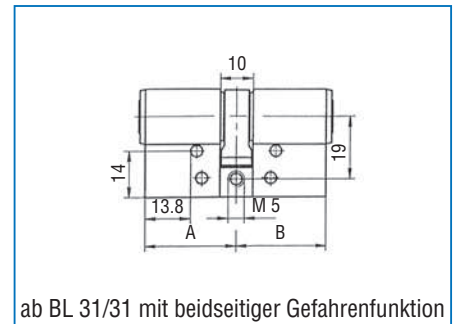
Doppelzylinder 5000



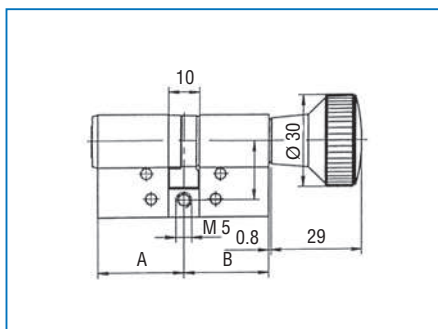
Halbzylinder 5001



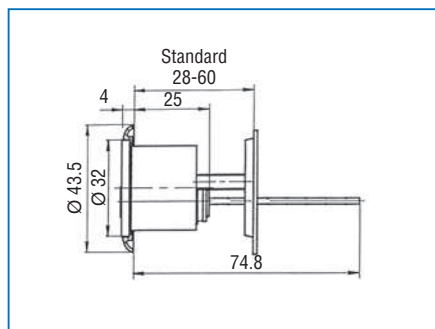
Doppelzylinder 5012



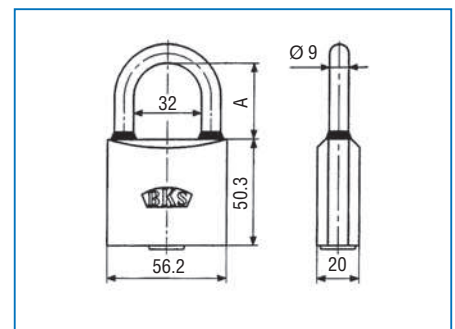
Knopfzylinder 5006



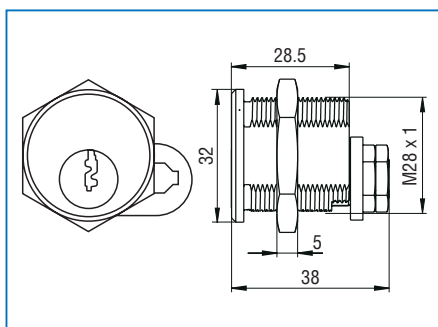
Außenzylinder 5009



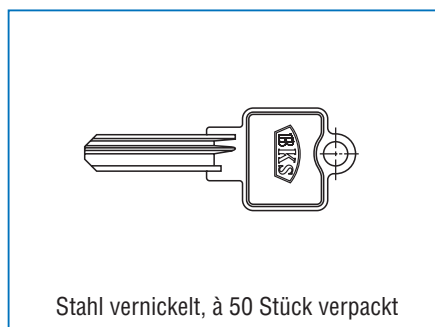
Hangschloss aus Messing 5028



Hebelzylinder 5066



Rohschlüssel 5036



Stahl vernickelt, à 50 Stück verpackt

Optionen und Hinweise:

- Lieferlänge und Gefahrenfunktion** Ab BL 31/31; auch beidseitige Gefahrenfunktion als Option. Für Profildoppelzylinder mit Gefahrenfunktion gilt: Der Schließzylinder kann auch dann betätigt werden, wenn in der gegenüberliegenden Zylinderseite bereits ein Schlüssel steckt.
- Bohrschutz** Optional sind die zertifizierten Bohrschutzausführungen BSKA (je Zylinderseite 2 Stiftpaare aus gehärtetem Stahl, galvanisiert) und BSKB (Außenseite A mit 2 Stiftpaaren aus gehärtetem Stahl, galvanisiert sowie je 2 Hartmetall-Bohrschutzstifte in Kern und Gehäuse) lieferbar.
- Bohr- und Zieherschutz** Sicherung des Zylinderaußenkerns gegen Herausziehen und Bohren (BZKB). Zylinderaußenkern und Zylinderaußengehäuse mit Bohrschutz BSKB; Gehäusesicherungsstift zur Sicherung eines abgebrochenen Zylindergehäuses hinter dem Schutzbeschlag (Option).
- SKG-Zulassung** Profil-Doppel-, -Halbzylinder und -Knopfzylinder mit -Zertifizierung auf Anfrage lieferbar.