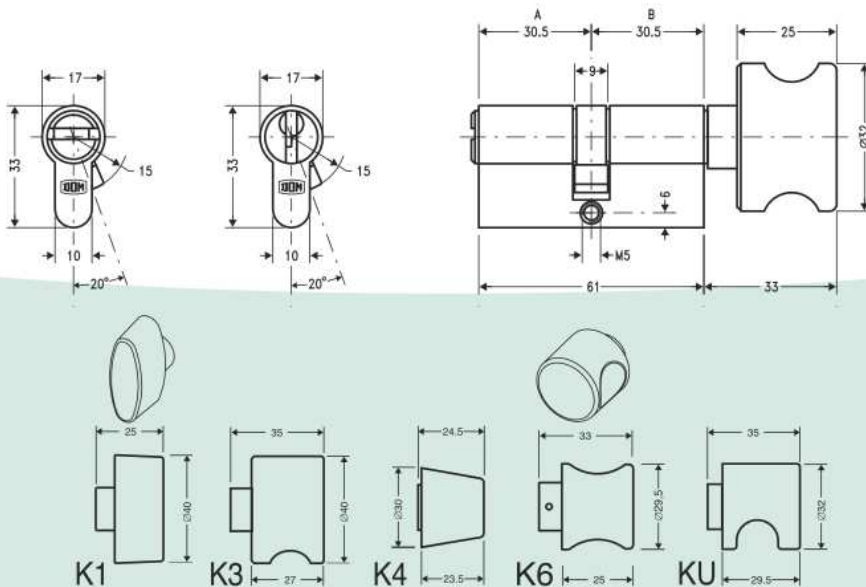


Profil-Doppelzylinder mit Knauf
 Profile double-cylinder with knob
 Cylindre double profilé à bouton

Type 333 K



Technische Daten

Anwendungsbereich:	Türen
Stiftzuhaltungen:	siehe Systembeschreibung
Abmessungen:	siehe Zeichnung
Verlängerungen:	ein- und zweiseitig, jeweils um 5 mm steigend (siehe auch Verlängerungstabelle Seite 46)
Schließnase:	9 mm für normale Werkhöhe
Material:	Zylinder: Messing; Knauf K1, K3, K4, K6: Zink-Druckguß; Knauf KU: Ultramid
Färbung:	Zylinder und Knauf K1, K3, K4, K6: matt vernickelt; auf Wunsch Sonderfärbungen; der Knauf KU ist in verschiedenen Färbungen lieferbar
Gewicht:	ca. 0,290 kg
Zubehör:	1 Stulpschraube
Bitte beachten:	Bei Verlängerung stets „Innen“ (B) und „Außen“ (A) angeben Knaufseite = B

Technical Data

range of application:	doors
pin tumblers:	see system description
dimensions:	see drawing
extensions:	one or two sides, up by 5 mm at each step (see also extension tables on page 46)
locking nose:	9 mm for normal heights
material:	cylinder: brass; knob K1, K3, K4, K6: zinc die cast; knob KU: Ultramid
finish:	cylinder and knob K1, K3, K4, K6: dull nickel; special finish on request; knob KU is available in different colours
weight:	approx. 0.290 kg
accessories:	1 screw
please note:	For extensions please always state "inside" (B) and "outside" (A) knob side = B

Données Techniques

Domaine d'application:	portes
Pistons:	voir description du système
Dimensions:	voir croquis
Rallongements:	progression par série de 5 mm – uni et bilatérale (voir tableau de rallongements page 46)
Panneton:	9 mm pour un fonctionnement normal
Matière:	cylindre: laiton; bouton K1, K3, K4, K6: zinc moulé sous pression; Ultramid bouton KU: Ultramid
Finition:	cylindre et boutons K1, K3, K4, K6: nickelé mat; finitions spécifiques sur demande; le bouton KU peut être livré en différentes couleurs
Poids:	env. 0,290 kg
Accessoires:	1 vis de fixation
Attention:	Pour les rallongements précisez toujours «vers l'intérieur» (B) et «vers l'extérieur» (A) du côté du bouton = B