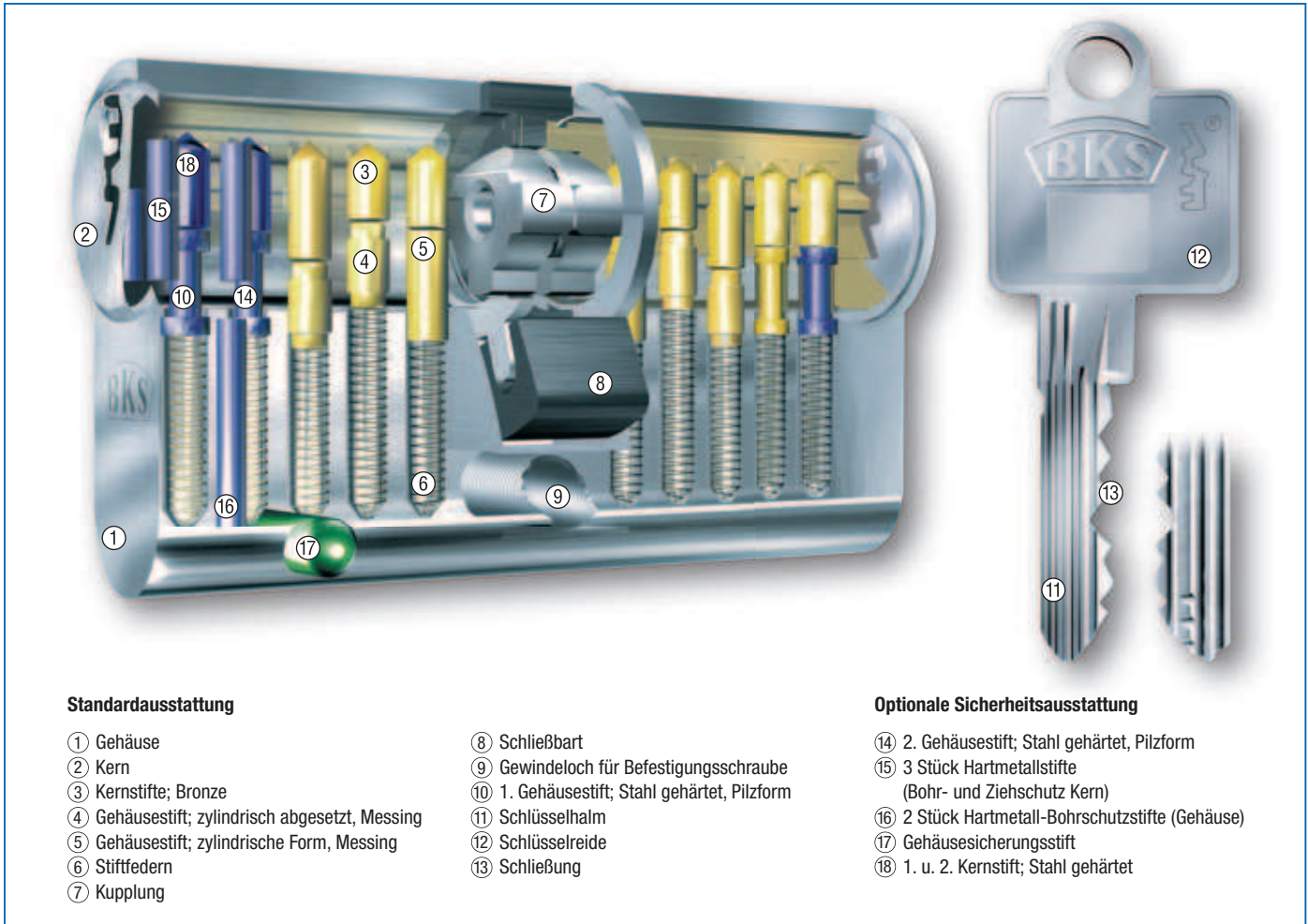


Umfangreiches Programm, insbesondere für Schließanlagen



Standardausstattung

- ① Gehäuse
- ② Kern
- ③ Kernstifte; Bronze
- ④ Gehäusestift; zylindrisch abgesetzt, Messing
- ⑤ Gehäusestift; zylindrische Form, Messing
- ⑥ Stifffedern
- ⑦ Kupplung

- ⑧ Schließbart
- ⑨ Gewindeloch für Befestigungsschraube
- ⑩ 1. Gehäusestift; Stahl gehärtet, Pilzform
- ⑪ Schlüsselhalm
- ⑫ Schlüsselreide
- ⑬ Schließung

Optionale Sicherheitsausstattung

- ⑭ 2. Gehäusestift; Stahl gehärtet, Pilzform
- ⑮ 3 Stück Hartmetallstifte (Bohr- und Ziehschutz Kern)
- ⑯ 2 Stück Hartmetall-Bohrschutzstifte (Gehäuse)
- ⑰ Gehäusesicherungsstift
- ⑱ 1. u. 2. Kernstift; Stahl gehärtet

NEU

detect3®

- Lange Patentlaufzeit
- Mit Schlagpickingschutz
- Schlüssel mit Kopierschutz

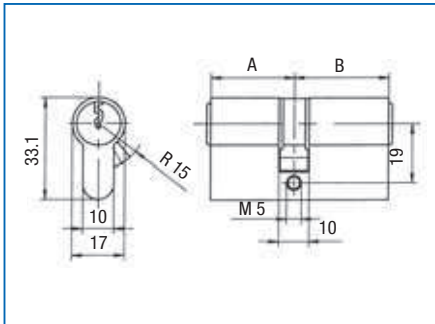
BKS Schließzylinderserie nach DIN EN 1303 und DIN 18252

5-stiftige oder 6-stiftige Profilzylinder für **Einzel-schließungen, Gleich-schließungen** und **Sperrschließungen** mit 3 Schlüsseln aus hochwertigem Neusilber. Für **Schließanlagen mit Sicherungskarte** ist die Anzahl der Schlüssel nach Bedarf. Alle Zylinder in der **neuen geschützten Serie detect3®**. Zylindergehäuse in Messing vernickelt, matt, poliert oder brüniert, ohne Rosetten, mit Stulpschraube M5 x 80 mm aus Stahl vernickelt.

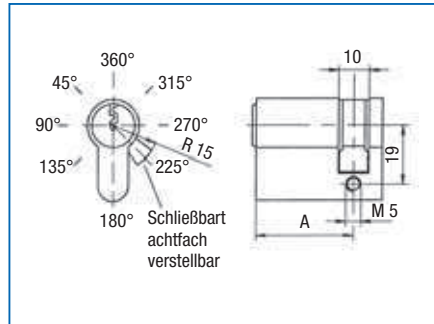
Hinweise zu den verschiedenen Sicherheitsklassen finden Sie in unserem Leistungskatalog Schließzylinder.

Übersicht · Lieferprogramm

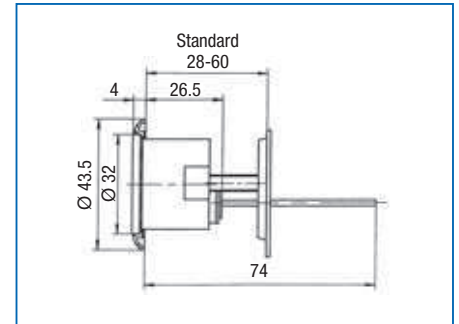
Doppelzylinder 3100 / 3102 / 3112



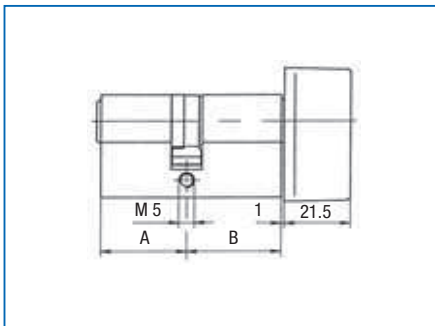
Halbzylinder 3101



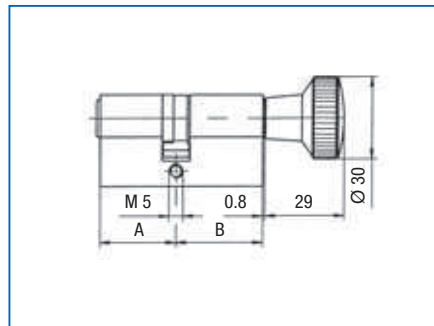
Außenzylinder 1309



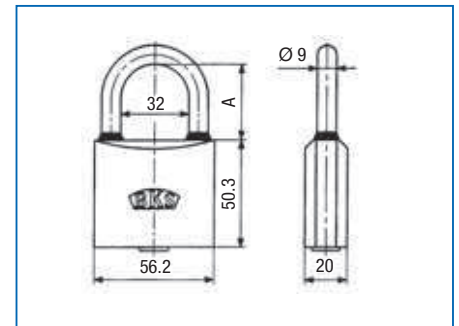
Zylinder mit Drehgriff 3104



Knopfzylinder 3106



Hangschloss aus Messing 0778



Weitere Typen wie z.B. Hebelzylinder, Kastenschlösser, Spezialzylinder lieferbar.


Optionen und Hinweise:

Gefahrenfunktion Ab BL 31/31 beidseitig, ab BL 27/31 einseitig als Option.
Für Profildoppelzylinder mit Gefahrenfunktion gilt: Der Schließzylinder kann auch dann betätigt werden, wenn in der gegenüberliegenden Zylinderseite bereits ein Schlüssel steckt.

Bohrschutz Optional sind die zertifizierten Bohrschutzausführungen BSKA (je Zylinderseite 2 Stiftpaare aus gehärtetem Stahl, galvanisiert) und BSKB (Außenseite A mit 2 Stiftpaaren aus gehärtetem Stahl, galvanisiert sowie je 2 Hartmetall-Bohrschutzstifte in Kern und Gehäuse) lieferbar.

Bohr- und Ziehschutz Optionale, zertifizierte Sicherung des Außenzylinders gegen Herausziehen und Bohren (BZKB). Zylinderaußenkern und Zylinderaußengehäuse mit Hartmetallbohrschutz; Gehäusesicherungsstift zur Sicherung eines abgebrochenen Zylindergehäuses hinter einem Schutzbeschlag.

VdS-Zulassung Profil-Doppel-, -Halbzylinder und -Knopfzylinder mit VdS-Zertifizierung auf Anfrage lieferbar, einschließlich Prüfungsteil Schlagpicking.

SKG-Zulassung Profil-Doppel-, -Halbzylinder und -Knopfzylinder mit  und  -Zertifizierung auf Anfrage lieferbar.

Kombination mit der Zylinderserie 33 SL möglich.

Montierte und vormontierte Zylinder in kundeneigenen Profilen lieferbar.