

Stahl-Schutzbeschlag mit Zylinderabdeckung - Drcker/Drcker S403

Langschild für Wohnungstüren



IKON bietet eine große Auswahl an Schutzbeschlägen und Schutzrosetten mit und ohne Zylinderabdeckung. Das breite Beschlagssortiment von IKON ist für Haus- und Wohnungstüren, für innen und außen und für Türen aus allen gängigen Materialien geeignet. Es umfasst vielfältige Griffgarnituren, ein breites Spektrum an Eloxierungen und Farben sowie ein Qualitätsspektrum vom soliden Aluminiumbeschlag bis hin zu Stahlschutzbeschlägen der Premiumklasse. Massiver, bohrgeschützter Stahl und die hochzugfeste Verschraubung von innen bilden dabei einen kaum überwindbaren Schild für den Schließzylinder.

Anwendungsgebiet

IKON Schutzbeschläge mit Profil-Schließzylinder Lochung und Zylinderabdeckung geben Einsteckschloss und Schließzylinder an Haus- und Wohnungseingängen einen sicheren Halt. Sie leisten Einbruchversuchen wie Anbohren oder Abbrechen und Herausziehen des Zylinders - wirksam Widerstand.

Produktbeschreibung

- Widerstandsklasse DIN 18257 ES2 ZA, Reg.Nr. 4X003. Vds- anerkannt Klasse B
- Entfernung 72 mm
- Vierkant 8 mm
- Material Innenschild: Stahl massiv
- Material Außenschild: Stahl massiv, einseitig eloxiert
- Außenschildstärke 10mm - Innenschildstärke 6mm
- Erhältlich in den Farbungen neusilberfarben (FB=F2) und silberfarben (FB=F1)
- Drcker Leichtmetall eloxiert
- Befestigung des Außenschildes von innen mit 2 durchgehenden, hochzugfesten Schrauben (M8) in bohrgeschützten, kräftigen Gewindebuchsen
- Für Zylinderbestand von 9 bis 13,5mm
- Zweifache Verschraubung

Passendes Zubehör

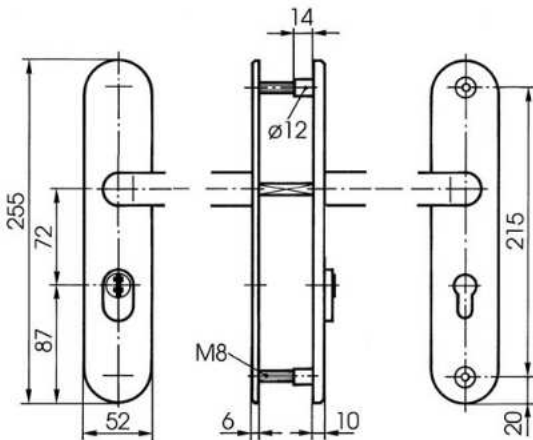
- Stahl-Unterlage für Langschild S401
- Zylinderabdeckung - Standard 1970,VAR=0
- Zylinderabdeckung - mit breitem Schlitz 1970,VAR=A
- Zylinderabdeckung - für Winkhaus BlueChip 1970,VAR=B
- Zylinderabdeckung - Verso 1970,VAR=VERSO

Passende ASSA ABLOY Produkte

- Profil-Doppelzylinder .531
- Profil-Doppelzylinder .551

Lieferumfang

- 1 Garnitur mit Befestigungsmaterial



Stahl-Schutzbeschlag mit Zylinderabdeckung - Dr öcker/Dr öcker S403

| Artikel-Nr. | FB= | TS= |
|-------------|-----|----------------|
| S403 | F2 | 45 (41- 45) |
| | F2 | 50 (41- 50) |
| | F2 | 55 (48- 54) |
| | F2 | 60 (53- 60) |
| | F2 | 65 (58- 64) |
| | F2 | 70 (63- 70) |
| | F2 | 75 (68- 74) |
| | F2 | 80 (73- 80) |
| | F2 | 85 (78- 84) |
| | F2 | 90 (83- 90) |
| | F2 | 95 (88- 94) |
| | F2 | 100 (93- 104) |
| | F2 | 110 (103- 114) |
| | F1 | 45 (41- 45) |
| | F1 | 50 (41- 50) |
| | F1 | 55 (48- 54) |
| | F1 | 60 (53- 60) |
| | F1 | 65 (58- 64) |
| | F1 | 70 (63- 70) |
| | F1 | 75 (68- 74) |
| | F1 | 80 (73- 80) |
| | F1 | 85 (78- 84) |
| | F1 | 90 (83- 90) |
| | F1 | 95 (88- 94) |