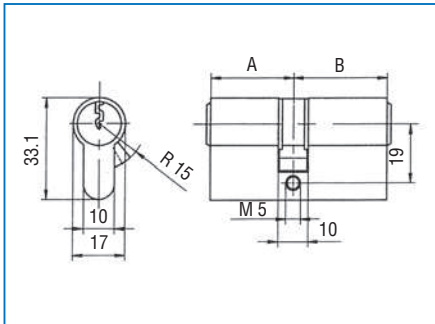


### BKS Schließzylinderserie nach DIN 18252, Klasse P2

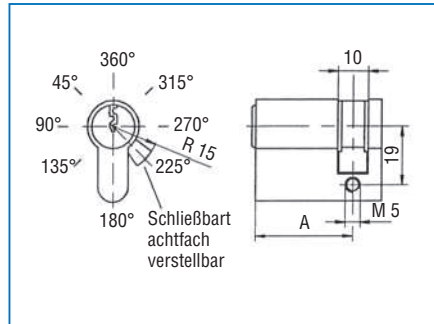
5-stiftige Profilzylinder mit parazentrischem Schlüsselprofil, für **Einzelschließungen und Gleichschließungen**. Zylindergehäuse Messing matt vernickelt oder Messing matt, mit 3 Schlüsseln aus Stahl, ohne Rosetten, mit Stulpschraube M5 x 80 mm aus Stahl vernickelt.

## Übersicht · Lieferprogramm

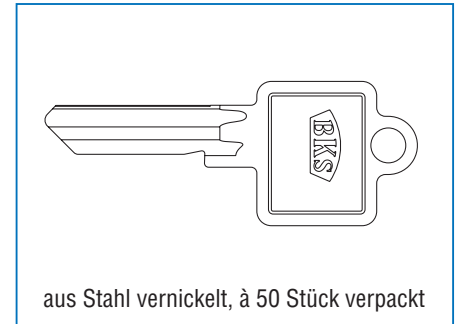
Doppelzylinder 8800



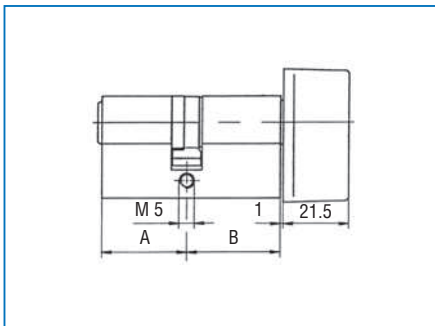
Halbzylinder 8900



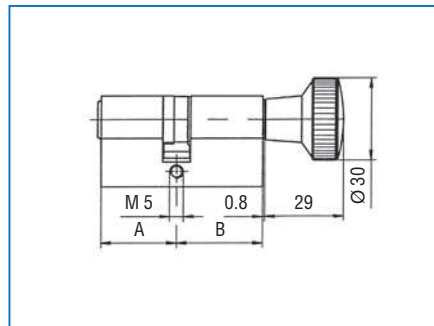
Rohschlüssel B 4135 0701



Zylinder mit Drehgriff 8804



Knopfzylinder 8806



Weitere passende Typen wie z.B. Hebelzylinder, Kastenschlösser, Spezialzylinder aus Serie 31 lieferbar.

### Optionen und Hinweise:

**Gefahrenfunktion** Ab BL 31/31 beidseitig, ab BL 27/31 einseitig als Option.  
Für Profildoppelzylinder mit Gefahrenfunktion gilt: Der Schließzylinder kann auch dann betätigt werden, wenn in der gegenüberliegenden Zylinderseite bereits ein Schlüssel steckt.

**Bohrschutz** Optional mit zertifiziertem Bohrschutz BSKA lieferbar (je Zylinderseite 2 Stiftpaare aus gehärtetem Stahl, galvanisiert).

**SKG-Zulassung** Profil-Doppel-, -Halbzylinder und -Knopfzylinder mit -Zertifizierung auf Anfrage lieferbar.

Wir empfehlen die Verwendung von vormontierten Servicezylindern. Hiermit können Sie leicht Sätze gleichschließender Zylinder montieren. Für weitere Auskünfte stehen wir gerne zur Verfügung.