

Fenstersicherung Krallfix 4

9M01,AUS=MIT FG

Mit abschließbarem Fenstergriff



In weit über der Hälfte aller Einbrüche werden Türen und Fenster mit einfachsten Mitteln aufgehebelt oder überwunden. Wichtigen - und vielfach unterschätzten - Zusatzschutz für Türen und Fenster bildet insbesondere das IKON Krallfix Programm, dessen Krallentechnologie sichere Lösung sowohl für die Griff- als auch für die Bänderseite bietet. Querriegel, Stangenschlosser, Türgriffketten und Türspione runden das IKON Programm an Zusatzsicherungen ab.

Vorteilspunkte

- Mit Sicherheitsfenstergriff, hochwertig und abschließbar
- Zur Sicherung der Griffseite

Anwendungsgebiet

Die IKON Fenstersicherung Krallfix 4 ist als Zusatzsicherung auf der Schlossseite/ Griffseite für Kunststoff-, Holz-, und Aluminiumfenster geeignet. Diese Fenstersicherung zeichnet sich durch leichte Montage und einfache Handhabung aus und wird insbesondere in Parterre-Wohnungen und Einfamilienhäusern verwendet.

Produktbeschreibung

- Für Holz- und Kunststofffenster mit Stahlarmierung
- Erschwert das gewaltsame Öffnen von Fenstern oder Balkontüren
- Optische Verriegelungsanzeige grün/rot
- Bedienung z.B. Kippen, Öffnen wird nicht eingeschränkt
- Für Dornmaße zwischen 30 und 36mm
- Alle abschließbaren IKON Zusatzsicherungen mit Druckzylinder sind gleichschließend erhältlich
- Material: verzinkter Stahl, teilweise beschichtet; Fenstergriff aus Aluminium
- Einheitliches IKON Design, passend zu z.B. IKON Bandseitensicherungen Krallfix 1 oder 2
- Hinweis: Bei den meisten Hausrat-Versicherungen gilt ein gekipptes Fenster als offenes Fenster!

Passendes Zubehör

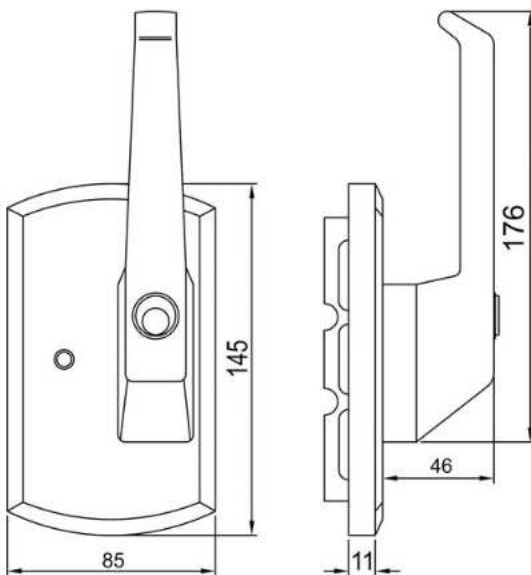
- Schließblech für Krallfix 1/2/4 9M06

Passende ASSA ABLOY Produkte

- Fenster- und Balkontürsicherung Krallfix 1 9M03,AUS=OHNEZYL
- Fenster- und Balkontürsicherung Krallfix 2 9M03,AUS=MITDZ

Lieferumfang

- 1 Krallfix 4
- 1 Fenstergriff mit Druckzylinder
- 2 Schließsel
- Montagematerial (2x2mm Unterlegplatten für Schließblech, 1 Schließblech, Schrauben, Gehäuseabdeckung + Gehäuse, 1 Vierkantstift)



Artikel-Nr.	FB=
9M01 41674	WS (RAL 9016)
9M01 44904	BN (RAL 8019)

